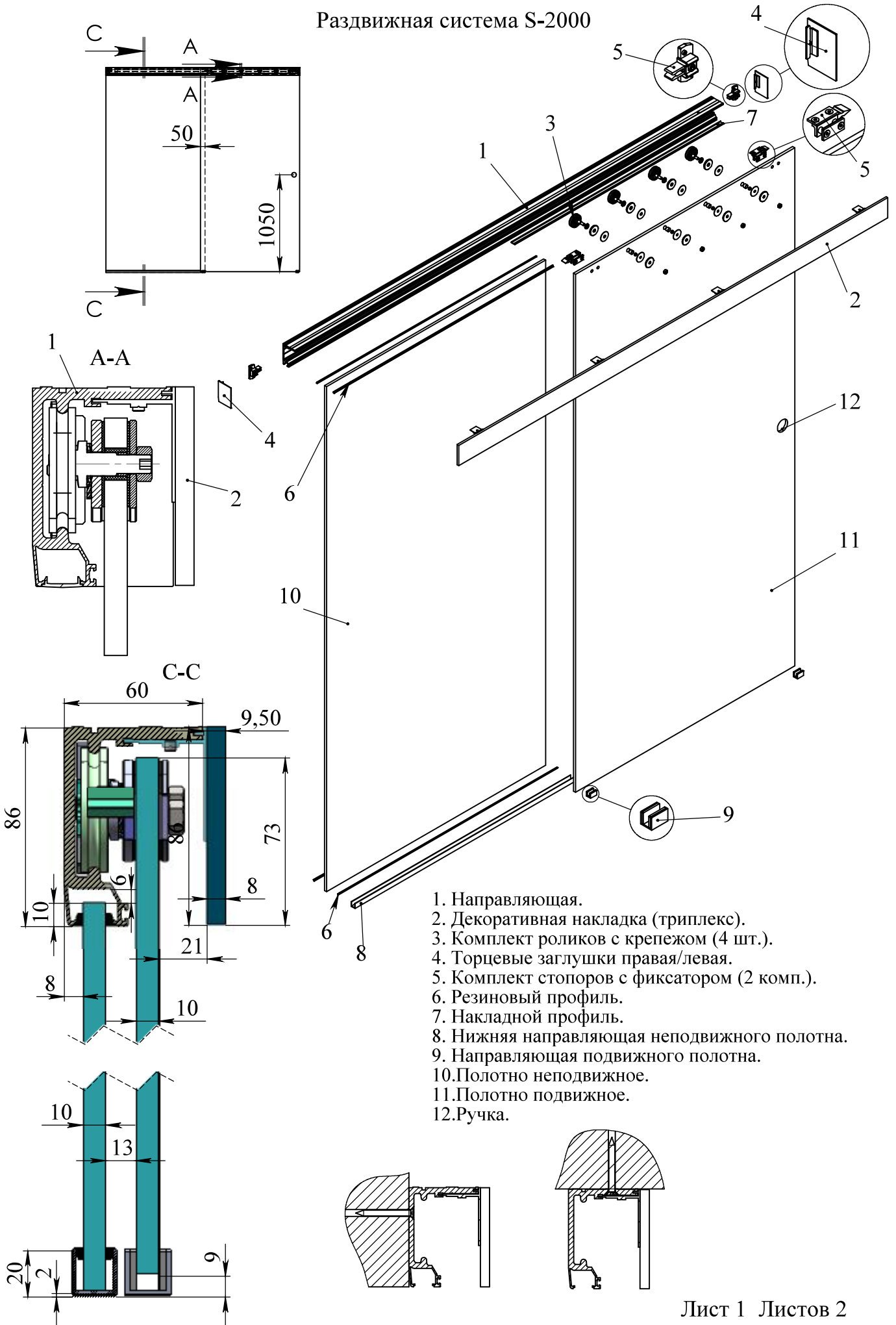


Раздвижная система S-2000



1. Направляющая.
2. Декоративная накладка (триплекс).
3. Комплект роликов с крепежом (4 шт.).
4. Торцевые заглушки правая/левая.
5. Комплект стопоров с фиксатором (2 комп.).
6. Резиновый профиль.
7. Накладной профиль.
8. Нижняя направляющая неподвижного полотна.
9. Направляющая подвижного полотна.
10. Полотно неподвижное.
11. Полотно подвижное.
12. Ручка.

Порядок монтажа раздвижной системы S-2000

1. Закрепить направляющую 1 на стену или потолок в зависимости от варианта (см.рис.).
2. Закрепить на подвижное стеклянное полотно 11 четыре ролика 3.Затем установить подвижное полотно на направляющую 1 так, чтобы два крайних ролика упирались на нижний выступ направляющей 1, а два средних ролика упирались на верхний выступ. Регулировку поджима и установку необходимого расстояния до пола производить за счет поворота эксцентричных осей роликов. Движение роликов по направляющей 1 должно быть плавным.
3. Установить неподвижное стеклянное полотно 10 в верхнюю направляющую 1 и в нижнюю направляющую 8 ,а затем с верхней и нижней стороны неподвижного полотна вставить резиновые профили 6. Паз,незанятый неподвижным полотном в верхней направляющей 1 закрыть накладным профилем 7. (см. сечение А-А).
4. Снизу подвижного полотна 11 установить направляющие 9 и закрепить их к полу.
5. Установить на направляющую 1 боковые стопоры 5 так, чтобы в крайних положениях подвижного полотна 11 фиксаторы, закрепленные на стекле, заходили и фиксировались разжимными стенками стопора.
6. На торцевые стороны направляющей закрепить торцевые заглушки 4.
7. Установить декоративную накладку 2 в соответствующие пазы направляющей 1 и зажать винтами.
8. На подвижное полотно 11 закрепить ручку.