

Одностворчатая система (рис.4)

$A$  (ПОЛОТНО) =  $C$  (проем) + 100

$B$  (РЕЛЬС) =  $2A - 100$

$H$  (ВЫСОТА ПОЛОТНА) НАСТЕННЫЙ КРЕПЕЖ =  $Y + 5$

$H$  (ВЫСОТА ПОЛОТНА) ПОТОЛОЧНЫЙ КРЕПЕЖ =  $Y - 75$

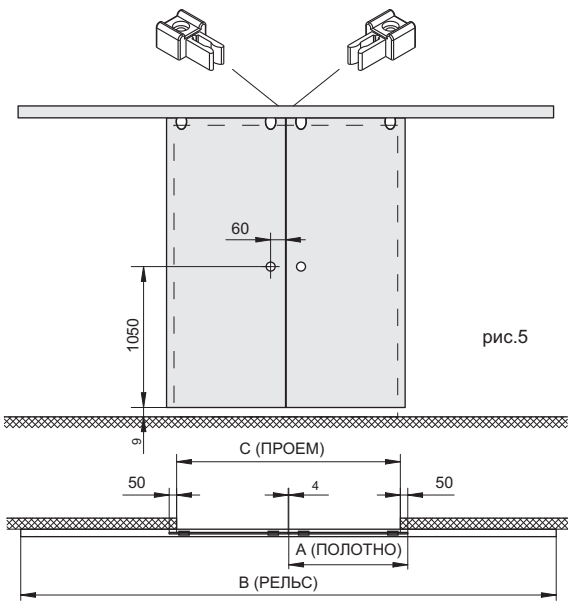


рис.5

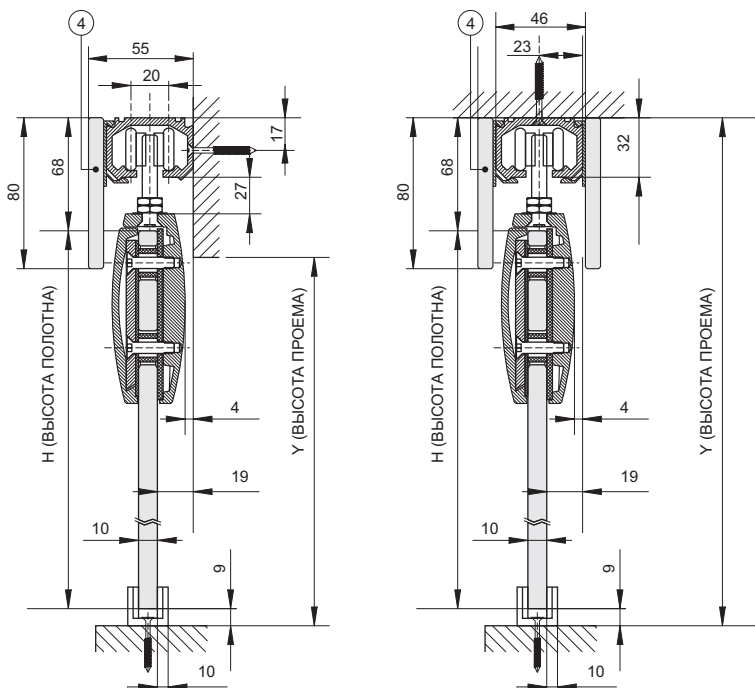
Двухстворчатая система (рис.5)

$A$  (ПОЛОТНО) =  $C/2 + 48$

$B$  (РЕЛЬС) =  $2C$

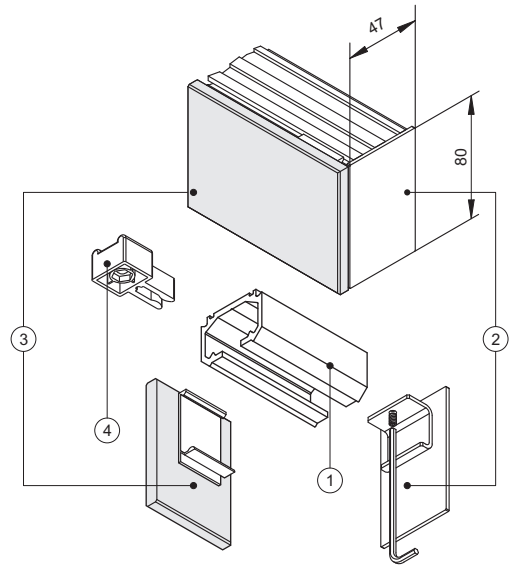
$H$  (ВЫСОТА ПОЛОТНА) НАСТЕННЫЙ КРЕПЕЖ =  $Y + 5$

$H$  (ВЫСОТА ПОЛОТНА) ПОТОЛОЧНЫЙ КРЕПЕЖ =  $Y - 75$



Настенный крепеж. Рис.6

Настенный крепеж. Рис.7



Элементы системы (рис.1)

1 - AI несущий рельс

2 - AI торцевая заглушка

3 - фронтальная стеклянная панель

4 - стопор с фиксацией

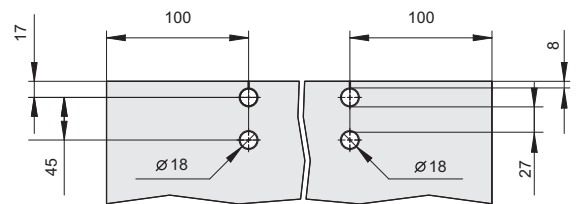
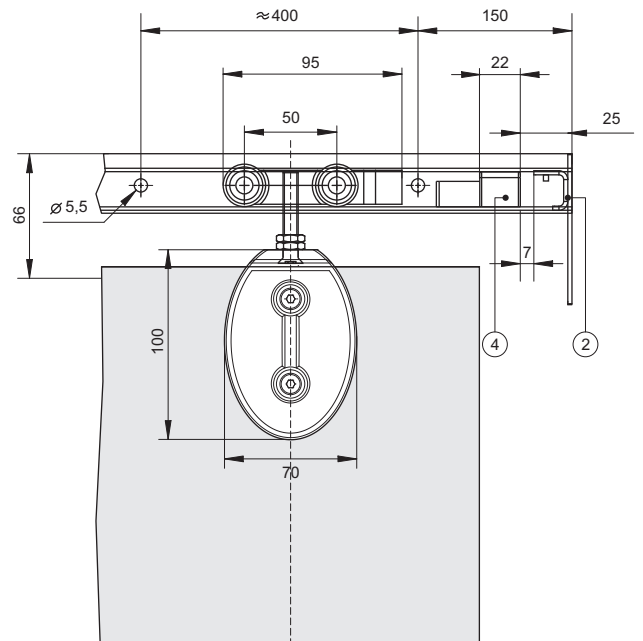


Схема сверлений (рис.2)



Система в сборе (рис.3)